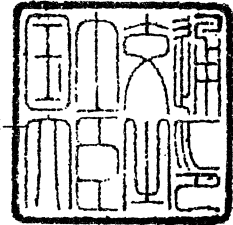


# 認定書

国住指第 3926 号  
平成 30 年 2 月 23 日

アイジー工業株式会社  
代表取締役社長 若尾 直 様

国土交通大臣 石井 啓



下記の構造方法等については、建築基準法第 68 条の 25 第 1 項（同法第 88 条第 1 項において準用する場合を含む。）の規定に基づき、同法第 2 条第七号の二並びに同法施行令第 107 条の 2 第二号及び第三号（外壁（非耐力壁）：各 45 分間）の規定に適合するものであることを認める。

## 記

1. 認定番号  
QF045NE-0055(3)
2. 認定をした構造方法等の名称  
人造鉱物繊維断熱材充てん／ポリイソシアヌレートフォーム充てん両面鋼板表張／せっこうボード重裏張／軽量鉄骨下地外壁
3. 認定をした構造方法等の内容  
別添の通り

（注意）この認定書は、大切に保存しておいてください。

## 1. 構造名

人造鉱物繊維断熱材充てん／ポリイソシアヌレートフォーム充てん両面鋼板表張／せっこうボード重裏張  
／軽量鉄骨下地外壁

## 2. 寸法等

- 1) 壁高さ、壁幅：構造計算等で構造安定性が確認できる寸法とする。
- 2) 壁厚さ：222mm以上
- 3) 胴縁間隔：1500mm以下
- 4) タイプごとの外装材及び横目地の仕様：下表による。

(4. 構造説明図、断面詳細図に示す。)

タイプ	外装材の仕様		横目地の仕様 〔目地部役物の種類〕
	張り方	端部形状	
タイプ1	縦張り	箱折り有り(1, 2, 3)	シール目地 [支持材]
タイプ2	縦張り	箱折り有り(1, 2)	水切目地 [水切、支持材]
タイプ3	縦張り	箱折り無し	水切目地 [水切、支持材]

## 3. 材料構成

## 1) 主構成材料

項目	仕様
外装材 断面形状については、断面形状図に示す。	①寸法 (mm) ・全幅：(働き幅+42)以上 ・働き幅：600以上910以下 ・厚さ：50 ・断面欠損部最低厚さ：45以上 ・各部寸法許容差：±2 ②形状：平板 ③断面形状：タイプⅠ又はタイプⅡ

つづく

1) 主構成材料のつづき

項目	仕様												
外装材のつづき	<p>①材料：次のいずれか一仕様とする。</p> <ul style="list-style-type: none"> <li>・ 塗装溶融55%アルミニウム-亜鉛合金めっき鋼板 (JIS G 3322 (材質))</li> <li>・ 塗装溶融亜鉛-5%アルミニウム合金めっき鋼板 (JIS G 3318 (材質))</li> <li>・ 塗装溶融亜鉛めっき鋼板 (JIS G 3312 (材質))</li> <li>・ 溶融55%アルミニウム-亜鉛合金めっき鋼板 (JIS G 3321 (材質))</li> <li>・ 溶融亜鉛-5%アルミニウム合金めっき鋼板 (JIS G 3317 (材質))</li> <li>・ 溶融亜鉛めっき鋼板 (JIS G 3302 (材質))</li> <li>・ 塗装/亜鉛めっき鋼板 (国土交通大臣認定不燃材料：NM-8697 (材質))</li> <li>・ 電気亜鉛めっき鋼板 (JIS G 3313)</li> <li>・ 電気亜鉛めっき鋼板 (JIS G 3313) に塗装した材料</li> <li>・ 溶融亜鉛-アルミニウム-マグネシウム合金めっき鋼板 (JIS G 3323 (材質)、国土交通大臣認定指定建築材料：MSTL-0064, 0065, 0069及び0070)</li> <li>・ 溶融亜鉛-アルミニウム-マグネシウム合金めっき鋼板 (JIS G 3323 (材質)、国土交通大臣認定指定建築材料：MSTL-0064, 0065, 0069及び0070) に塗装した材料</li> <li>・ 塗装ステンレス鋼板 (JIS G 3320 (材質)) (フェライト系に限る)</li> <li>・ 熱間圧延ステンレス鋼板 (JIS G 4304 (材質)) (フェライト系に限る)</li> <li>・ 冷間圧延ステンレス鋼板 (JIS G 4305 (材質)) (フェライト系に限る)</li> </ul> <p>②塗装の有機質量 (g/m<sup>2</sup>) : 両面合計65以下</p> <p>③厚さ (mm) : 0.5以上</p> <p>④表面形状 : 平滑又はエンボス (エンボス深さ1mm以下)</p>												
芯材	<p>①材料 : ポリイソシアヌレートフォーム</p> <p>②厚さ (mm) : 外装材の厚さから表面材と裏面材の厚さを減じた厚さ (但し、溝部を除く)</p> <p>③密度 (kg/m<sup>3</sup>) : 51<sub>±5</sub></p> <p>④イソシアネート指数 : 270</p> <p>⑤標準組成 (質量%) :</p> <table border="0" style="margin-left: 20px;"> <tr> <td style="border-left: 1px solid black; padding-left: 5px;">ポリイソシアネート</td> <td style="padding-left: 10px;">59<sub>±6</sub></td> </tr> <tr> <td style="border-left: 1px solid black; padding-left: 5px;">ポリエーテル系ポリオール</td> <td style="padding-left: 10px;">10<sub>±3</sub></td> </tr> <tr> <td style="border-left: 1px solid black; padding-left: 5px;">ポリエステル系ポリオール</td> <td style="padding-left: 10px;">24<sub>±4</sub></td> </tr> <tr> <td style="border-left: 1px solid black; padding-left: 5px;">難燃剤 (りん・ハロゲン系)</td> <td style="padding-left: 10px;">2<sub>±2</sub></td> </tr> <tr> <td style="border-left: 1px solid black; padding-left: 5px;">三量化触媒、整泡剤等</td> <td style="padding-left: 10px;">5<sub>±3</sub></td> </tr> <tr> <td style="border-left: 1px solid black; padding-left: 5px;">発泡剤 (HF0系)</td> <td style="padding-left: 10px;">5.6<sub>±3</sub> (外割)</td> </tr> </table>	ポリイソシアネート	59 <sub>±6</sub>	ポリエーテル系ポリオール	10 <sub>±3</sub>	ポリエステル系ポリオール	24 <sub>±4</sub>	難燃剤 (りん・ハロゲン系)	2 <sub>±2</sub>	三量化触媒、整泡剤等	5 <sub>±3</sub>	発泡剤 (HF0系)	5.6 <sub>±3</sub> (外割)
ポリイソシアネート	59 <sub>±6</sub>												
ポリエーテル系ポリオール	10 <sub>±3</sub>												
ポリエステル系ポリオール	24 <sub>±4</sub>												
難燃剤 (りん・ハロゲン系)	2 <sub>±2</sub>												
三量化触媒、整泡剤等	5 <sub>±3</sub>												
発泡剤 (HF0系)	5.6 <sub>±3</sub> (外割)												

注) HF0 : ハイドロフルオロオレフィン

つづく

1) 主構成材料のつづき

	項 目	仕 様
外 装 材 の つ づ き	裏面材	<p>①材料：次のいずれか一仕様とする。</p> <ul style="list-style-type: none"> <li>・ 塗装溶融55%アルミニウム-亜鉛合金めっき鋼板(JIS G 3322(材質))</li> <li>・ 塗装溶融亜鉛-5%アルミニウム合金めっき鋼板(JIS G 3318(材質))</li> <li>・ 塗装溶融亜鉛めっき鋼板(JIS G 3312(材質))</li> <li>・ 溶融55%アルミニウム-亜鉛合金めっき鋼板(JIS G 3321(材質))</li> <li>・ 溶融亜鉛-5%アルミニウム合金めっき鋼板(JIS G 3317(材質))</li> <li>・ 溶融亜鉛めっき鋼板(JIS G 3302(材質))</li> <li>・ 塗装/亜鉛めっき鋼板(国土交通大臣認定不燃材料：NM-8697(材質))</li> <li>・ 電気亜鉛めっき鋼板(JIS G 3313)</li> <li>・ 電気亜鉛めっき鋼板(JIS G 3313)に塗装した材料</li> <li>・ 溶融亜鉛-アルミニウム-マグネシウム合金めっき鋼板 (JIS G 3323(材質)、国土交通大臣認定指定建築材料：MSTL-0064, 0065, 0069及び0070)</li> <li>・ 溶融亜鉛-アルミニウム-マグネシウム合金めっき鋼板 (JIS G 3323(材質)、国土交通大臣認定指定建築材料：MSTL-0064, 0065, 0069及び0070)に塗装した材料</li> <li>・ 塗装ステンレス鋼板(JIS G 3320(材質))(フェライト系に限る)</li> <li>・ 熱間圧延ステンレス鋼板(JIS G 4304(材質))(フェライト系に限る)</li> <li>・ 冷間圧延ステンレス鋼板(JIS G 4305(材質))(フェライト系に限る)</li> </ul> <p>②塗装の有機質量 (g/m<sup>2</sup>) : 両面合計65以下</p> <p>③厚さ (mm) : 0.27以上</p> <p>④表面形状：平滑又はエンボス(エンボス深さ1mm以下)</p>
	シール材1	<p>①材質：次のいずれか一仕様又は組合せとする。</p> <ul style="list-style-type: none"> <li>・ ポリウレタン系</li> <li>・ アクリル系</li> <li>・ アクリルウレタン系</li> <li>・ アクリルシリコーン系</li> <li>・ ポリサルファイド系</li> <li>・ 変成ポリサルファイド系</li> <li>・ 変成シリコーン系</li> <li>・ エポキシ変成シリコーン系</li> <li>・ ポリイソブチレン系</li> <li>・ シリコーン系</li> <li>・ ブチルゴム系</li> <li>・ シリコーン系マスチック</li> <li>・ 油性コーキング材</li> <li>・ ポリエチレン系</li> <li>・ 合成ゴム系</li> <li>・ EPDM系(エチレン-プロピレン-ジエンゴム系)</li> <li>・ エチレン酢酸ビニル共重合体系</li> <li>・ ポリアミド系</li> <li>・ ポリオレフィン系</li> <li>・ 無し</li> </ul>

つづく

1) 主構成材料のつづき

項目	仕様
外装材のつづき	<p>①材質：次のいずれか一仕様又は組合せとする。</p> <ul style="list-style-type: none"> <li>・ポリウレタン系</li> <li>・アクリル系</li> <li>・アクリルウレタン系</li> <li>・アクリルシリコーン系</li> <li>・ポリサルファイド系</li> <li>・変成ポリサルファイド系</li> <li>・変成シリコーン系</li> <li>・エポキシ変成シリコーン系</li> <li>・ポリイソブチレン系</li> <li>・シリコーン系</li> <li>・ブチルゴム系</li> <li>・シリコーン系マスチック</li> <li>・油性コーキング材</li> <li>・ポリエチレン系</li> <li>・合成ゴム系</li> <li>・EPDM系(エチレン-プロピレン-ジエンゴム系)</li> <li>・エチレン酢酸ビニル共重合体系</li> <li>・ポリアミド系</li> <li>・ポリオレフィン系</li> <li>・無し</li> </ul>
サイドテープ	<p>①材質：次のいずれか一仕様とする。</p> <ul style="list-style-type: none"> <li>・紙系</li> <li>・無し</li> </ul> <p>②使用量 (g/m) : 2以下</p>
接着剤	<p>①材質：次のいずれか一仕様とする。</p> <ul style="list-style-type: none"> <li>・ホットメルト系</li> <li>・無し</li> </ul> <p>②使用量 (g/m) : 5以下</p>
補強鋼板	<p>①材料：次のいずれか一仕様とする。</p> <ul style="list-style-type: none"> <li>・塗装溶融55%アルミニウム-亜鉛合金めっき鋼板(JIS G 3322(材質))</li> <li>・塗装溶融亜鉛-5%アルミニウム合金めっき鋼板(JIS G 3318(材質))</li> <li>・塗装溶融亜鉛めっき鋼板(JIS G 3312(材質))</li> <li>・溶融55%アルミニウム-亜鉛合金めっき鋼板(JIS G 3321(材質))</li> <li>・溶融亜鉛-5%アルミニウム合金めっき鋼板(JIS G 3317(材質))</li> <li>・溶融亜鉛めっき鋼板(JIS G 3302(材質))</li> <li>・塗装/亜鉛めっき鋼板(国土交通大臣認定不燃材料：NM-8697(材質))</li> <li>・電気亜鉛めっき鋼板(JIS G 3313)</li> <li>・電気亜鉛めっき鋼板(JIS G 3313)に塗装した材料</li> <li>・溶融亜鉛-アルミニウム-マグネシウム合金めっき鋼板(JIS G 3323(材質)、国土交通大臣認定指定建築材料：MSTL-0064, 0065, 0069及び0070)</li> <li>・溶融亜鉛-アルミニウム-マグネシウム合金めっき鋼板(JIS G 3323(材質)、国土交通大臣認定指定建築材料：MSTL-0064, 0065, 0069及び0070)に塗装した材料</li> <li>・塗装ステンレス鋼板(JIS G 3320(材質))(フェライト系に限る)</li> <li>・熱間圧延ステンレス鋼板(JIS G 4304(材質))(フェライト系に限る)</li> <li>・冷間圧延ステンレス鋼板(JIS G 4305(材質))(フェライト系に限る)</li> <li>・無し</li> </ul> <p>②塗装の有機質量 (g/m<sup>2</sup>) : 両面合計65以下</p> <p>③厚さ (mm) : 0.27以上</p>

つづく

1) 主構成材料のつづき

項目	仕様
外装材のつづき パッキン材1	<p>①材質：次のいずれか一仕様又は組合せとする。</p> <ul style="list-style-type: none"> <li>・ EPDM系(エチレン-プロピレン-ジエンゴム系)     使用量 (g/m) : 130以下</li> <li>・ ポリエチレン系     使用量 (g/m) : 26以下</li> <li>・ ポリウレタン系     使用量 (g/m) : 26以下</li> <li>・ 熱可塑性エラストマー     使用量 (g/m) : 130以下</li> <li>・ クロロプレンゴム     使用量 (g/m) : 130以下</li> <li>・ ロックウールフェルト</li> <li>・ セラミックファイバー</li> <li>・ アルカリアースシリケート系(生体溶解性繊維)</li> <li>・ 無機質高充填フォームプラスチック</li> <li>・ 無し</li> </ul> <p>注)パッキン材には、粘着層又は接着剤を付加することがある。</p> <p>②断面積 (cm<sup>2</sup>) : 5以下/箇所</p>
パッキン材2	<p>①材質：次のいずれか一仕様又は組合せとする。</p> <ul style="list-style-type: none"> <li>・ ポリウレタン系</li> <li>・ アクリル系</li> <li>・ アクリルウレタン系</li> <li>・ アクリルシリコーン系</li> <li>・ ポリサルファイド系</li> <li>・ 変成ポリサルファイド系</li> <li>・ 変成シリコーン系</li> <li>・ エポキシ変成シリコーン系</li> <li>・ ポリイソブチレン系</li> <li>・ シリコーン系</li> <li>・ ブチルゴム系</li> <li>・ シリコーン系マスチック</li> <li>・ 油性コーキング材</li> <li>・ ポリエチレン系</li> <li>・ 合成ゴム系</li> <li>・ EPDM系(エチレン-プロピレン-ジエンゴム系)</li> <li>・ エチレン酢酸ビニル共重合体系</li> <li>・ ポリアミド系</li> <li>・ ポリオレフィン系</li> <li>・ 無し</li> </ul>
パッキン材3	①材質：パッキン材2と同じ
パッキン材4	①材質：パッキン材2と同じ

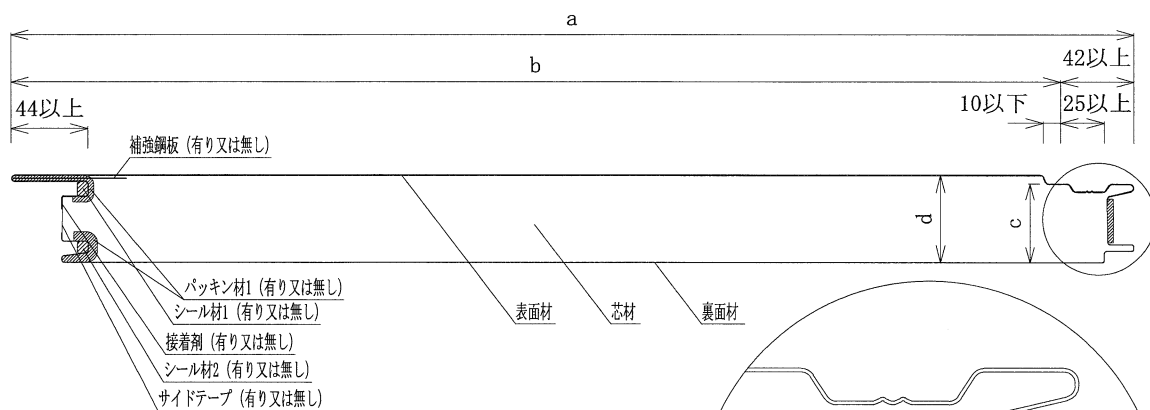
つづく

1) 主構成材料のつづき

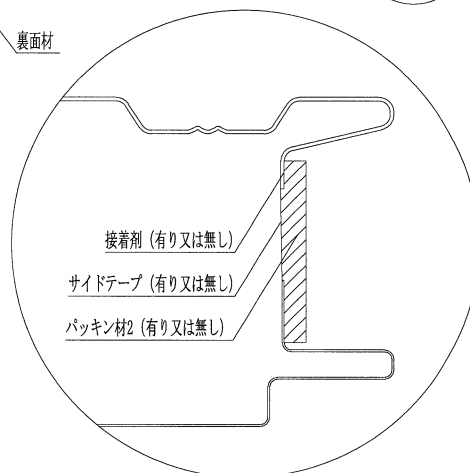
項 目	仕 様
胴縁	①材料及び断面形状：次のいずれか一仕様とする。 ・一般構造用軽量形鋼(JIS G 3350) C-100×50×20×1.6(mm)以上 ・高さ100、幅50、板厚1.6(mm)以上で上記以上の断面二次モーメントを有する形鋼 ・一般構造用角形鋼管(JIS G 3466) □-100×50×1.6(mm)以上 注)外装材の横目地部下地には、一般構造用角形鋼管 □-100×100×1.6(mm)以上を使用する。
胴縁補助下地材	①材料：次のいずれか一仕様とする。 ・無し ・一般構造用圧延鋼材(JIS G 3101(材質)) ・熱間圧延軟鋼板及び鋼帯(JIS G 3131(材質)) ・建築構造用圧延鋼材(JIS G 3136(材質)) ②寸法(mm)：L-25×25×1.6の断面寸法以上
内装材	①材料及び厚さ(mm)：次のいずれか一仕様とする。 ・せっこうボード(強化せっこうボードを含む、以下同じ。)(JIS A 6901) 厚さ(mm)：下張12.5以上、上張9.5以上 ・せっこうボード(JIS A 6901) 厚さ(mm)：下張9.5以上、上張12.5以上 ②端部形状：次のいずれか一仕様とする。 ・ベベル ・テーパー ・スクエア
スタッド	①材料：建築用鋼製下地材(めっき鋼板) ②断面形状及び寸法(mm)：C-50×45×10×0.6以上
振れ止め	①材料：建築用鋼製下地材(めっき鋼板) ②断面形状及び寸法(mm)：[-19×10×1.0以上
ランナー	①材料：建築用鋼製下地材(めっき鋼板) ②断面形状及び寸法(mm)：[-30×52×30×0.6以上
スペーサー	①材料：建築用鋼製下地材(めっき鋼板) ②板厚(mm)：0.7以上
充てん断熱材 (人造鉱物繊維 断熱材)	①材料：次のいずれか一仕様とする。 ・グラスウール(JIS A 9504、JIS A 9521) ・ロックウール(JIS A 9504、JIS A 9521)

外装材断面形状図

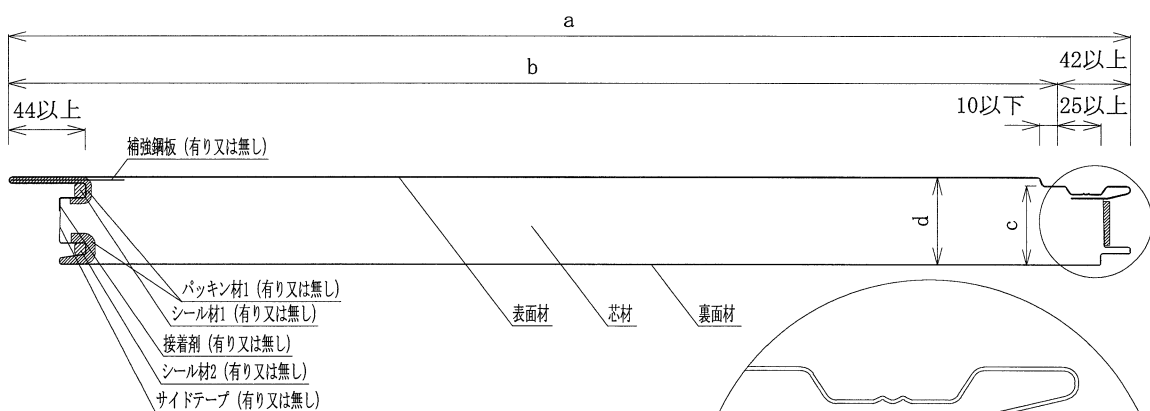
タイプ I



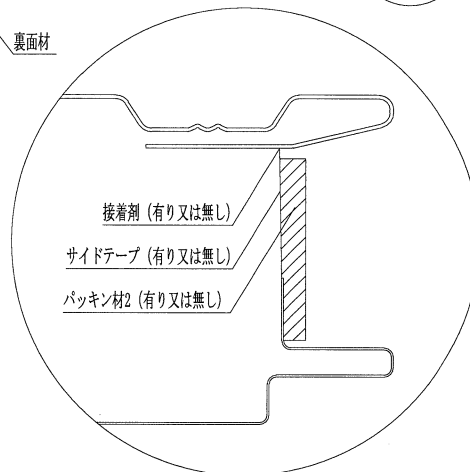
- a: 全幅:  $(b+42)$  以上
- b: 働き幅: 600以上 910以下
- c: 断面欠損部最低厚さ: 45以上
- d: 厚さ: 50



タイプ II



- a: 全幅:  $(b+42)$  以上
- b: 働き幅: 600以上 910以下
- c: 断面欠損部最低厚さ: 45以上
- d: 厚さ: 50

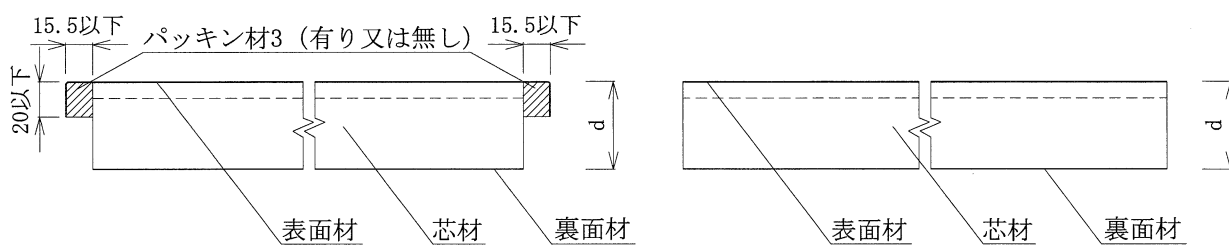




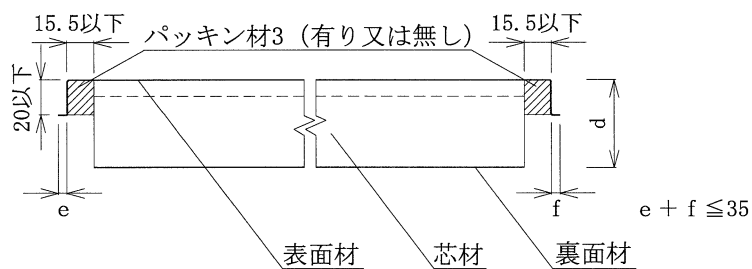
外装材の端部形状

箱折り有り1 (タイプ1、2)

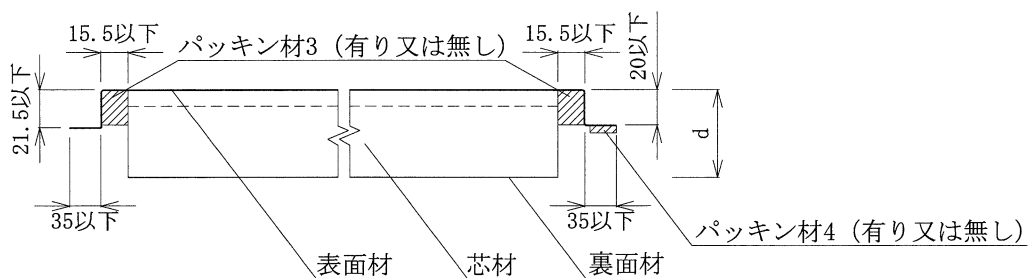
箱折り無し (タイプ3のみ)



箱折り有り2 (タイプ1、2)



箱折り有り3 (タイプ1のみ)



## 2) 副構成材料

項目	仕様
防水紙	<p>①材料：次のいずれか一仕様とする。</p> <ol style="list-style-type: none"> <li>1) 透湿防水シート (JIS A 6111)</li> <li>2) アスファルトフェルト430 (JIS A 6005)</li> <li>3) アスファルトフェルト (単位面積質量430g/m<sup>2</sup>未満の製品)</li> <li>4) プラスチックシート 材質：次のいずれか一仕様とする。 <ul style="list-style-type: none"> <li>・ 飽和ポリエステル</li> <li>・ ポリプロピレン</li> <li>・ ポリエステル</li> <li>・ ポリ塩化ビニル</li> <li>・ ABS (アクリロニトリル-ブタジエンスチレン) 樹脂</li> <li>・ ポリエチレン</li> <li>・ ポリスチレン</li> <li>・ ポリプロピレン・ポリエチレン共重合体</li> </ul> </li> <li>5) オレフィンシート</li> <li>6) オレフィンシート+高分子吸収体 (吸水ポリマー、メチルセルロース)</li> <li>7) アルミニウム蒸着オレフィンシート</li> <li>8) アルミ箔張りオレフィンシート</li> <li>9) 無し</li> </ol> <p>②質量 (g/m<sup>2</sup>) 1)、4)～8)：430未満</p>
目地部役物	<p>①材料：次のいずれか一仕様とする。</p> <ul style="list-style-type: none"> <li>・ 塗装溶融55%アルミニウム-亜鉛合金めっき鋼板 (JIS G 3322 (材質))</li> <li>・ 塗装溶融亜鉛-5%アルミニウム合金めっき鋼板 (JIS G 3318 (材質))</li> <li>・ 塗装溶融亜鉛めっき鋼板 (JIS G 3312 (材質))</li> <li>・ 溶融55%アルミニウム-亜鉛合金めっき鋼板 (JIS G 3321 (材質))</li> <li>・ 溶融亜鉛-5%アルミニウム合金めっき鋼板 (JIS G 3317 (材質))</li> <li>・ 溶融亜鉛めっき鋼板 (JIS G 3302 (材質))</li> <li>・ 塗装/亜鉛めっき鋼板 (国土交通大臣認定不燃材料：NM-8697 (材質))</li> <li>・ 電気亜鉛めっき鋼板 (JIS G 3313)</li> <li>・ 電気亜鉛めっき鋼板 (JIS G 3313) に塗装した材料</li> <li>・ 溶融亜鉛-アルミニウム-マグネシウム合金めっき鋼板 (JIS G 3323 (材質)、国土交通大臣認定指定建築材料：MSTL-0064, 0065, 0069及び0070)</li> <li>・ 溶融亜鉛-アルミニウム-マグネシウム合金めっき鋼板 (JIS G 3323 (材質)、国土交通大臣認定指定建築材料：MSTL-0064, 0065, 0069及び0070) に塗装した材料</li> <li>・ 塗装ステンレス鋼板 (JIS G 3320 (材質)) (フェライト系に限る)</li> <li>・ 熱間圧延ステンレス鋼板 (JIS G 4304 (材質)) (フェライト系に限る)</li> <li>・ 冷間圧延ステンレス鋼板 (JIS G 4305 (材質)) (フェライト系に限る)</li> <li>・ アルミニウム合金押出型材 (JIS H 4100)</li> <li>・ 無し (タイプ2, 3の水切を除く)</li> </ul> <p>②塗装の有機質量 (g/m<sup>2</sup>)：両面合計65以下</p> <p>③厚さ (mm)：0.27以上 (アルミニウム合金押出型材は1.0以上)</p> <p>④断面形状：目地部役物図参照</p>

つづく

2) 副構成材料のつづき

項目	仕様
留め具 外装材用	<p>タッピンねじ ①材質：鋼製又はステンレス製 ②寸法 (mm)：φ6×L60 以上</p> <p>パッキン材 ①材質：次のいずれか一仕様又は組合せとする。 ・合成ゴム系 ・EPDM系(エチレン-プロピレン-ジエンゴム系) ・エチレン酢酸ビニル共重合体系 ・無し ②使用量 (g/一箇所)：1.6 以下</p>
防水紙用	<p>①材料：次のいずれか一仕様又は組合せとする。 1) テープ 材質：次のいずれか一仕様とする。 ・ブチル系 ・ゴムアス系 ・アクリル系 ・ポリエステル系 ・塩化ビニル系 ・アスファルト系 ・EPDM系(エチレン-プロピレン-ジエンゴム系) ・グラスファイバー系 2) タッピンねじ 材質：鋼製又はステンレス製 寸法 (mm)：φ3×L10 以上 3) 造作用接着剤(JIS A 5549) ②使用量 (g/m)：180 以下 (2) を除く)</p>
内装材用	<p>タッピンねじ ①材質：鋼製又はステンレス製 ②寸法 (mm)：内装材の仕様に応じて以下とする。 ・せっこうボード 厚さ 下張 12.5 以上、上張 9.5 以上の場合 下張 φ3×L20 以上 上張 φ3.5×L32 以上 ・せっこうボード 厚さ 下張 9.5 以上、上張 12.5 以上の場合 下張 φ3×L20 以上 上張 φ3.5×L32 以上 ③間隔 (mm)：下張 外周部 400 以下、中間部 600 以下 上張 外周部 200 以下、中間部 300 以下</p>
目地部役物 用 (キャップ A～C用)	<p>タッピンねじ ①材質：鋼製又はステンレス製 ②寸法 (mm)：φ3×L10 以上</p> <p>パッキン材 ①材質：次のいずれか一仕様又は組合せとする。 ・合成ゴム系 ・EPDM系(エチレン-プロピレン-ジエンゴム系) ・エチレン酢酸ビニル共重合体系 ・無し ②使用量 (g/一箇所)：1.6 以下</p>

つづく

2) 副構成材料のつづき

項 目	仕 様
<p>テープ (防水紙用)</p>	<p>①材質：次のいずれか一仕様又は組合せとする。</p> <ul style="list-style-type: none"> <li>・ブチル系</li> <li>・ゴムアス系</li> <li>・アクリル系</li> <li>・ポリエステル系</li> <li>・塩化ビニル系</li> <li>・アスファルト系</li> <li>・EPDM系 (エチレン-プロピレン-ジエンゴム系)</li> <li>・グラスファイバー系</li> <li>・無し</li> </ul> <p>②使用量 (g/m) : 200以下</p>
<p>目地材</p>	<p>①材質：次のいずれか一仕様又は組合せとする。</p> <ul style="list-style-type: none"> <li>・ポリウレタン系</li> <li>・アクリル系</li> <li>・アクリルウレタン系</li> <li>・アクリルシリコーン系</li> <li>・ポリサルファイド系</li> <li>・変成ポリサルファイド系</li> <li>・変成シリコーン系</li> <li>・エポキシ変成シリコーン系</li> <li>・ポリイソブチレン系</li> <li>・シリコーン系</li> <li>・ブチルゴム系</li> <li>・シリコーン系マスチック</li> <li>・油性コーキング材</li> <li>・ポリエチレン系</li> <li>・合成ゴム系</li> <li>・EPDM系(エチレン-プロピレン-ジエンゴム系)</li> <li>・エチレン酢酸ビニル共重合体系</li> <li>・クロロプレン系</li> <li>・軟質ポリ塩化ビニル系</li> <li>・テフロン系</li> <li>・ポリアミド系</li> <li>・ポリオレフィン系</li> <li>・ポリプロピレン系</li> <li>・ポリスチレン系</li> <li>・シリコーンゴム系</li> <li>・クロロプレンゴム系</li> <li>・ロックウール系</li> <li>・グラスウール系</li> <li>・セラミックファイバー系</li> <li>・アルカリアースシリケート系(生体溶解性繊維)</li> <li>・無し</li> </ul> <p>②目地幅 (mm) : 35以下</p>

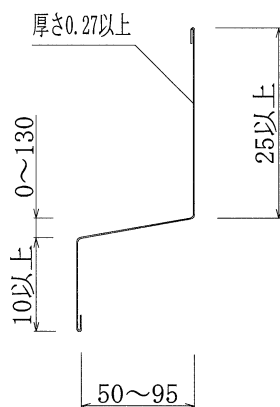
つづく

## 2) 副構成材料のつづき

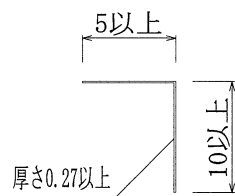
項 目	仕 様
内装材用目地処理材 (有り又は無し)	目地パテ ①材料：次のいずれか一仕様とする。 ・せっこうボード用目地処理材(JIS A 6914) ・せっこう系パテ ・炭酸カルシウム系パテ  目地テープ ①材料：次のいずれか一仕様とする。 ・ガラス繊維ネット ・ジョイントテープ(JIS A 6914)
シール材3	①材質：次のいずれか一仕様又は組合せとする。 ・ポリウレタン系 ・アクリル系 ・アクリルウレタン系 ・アクリルシリコン系 ・ポリサルファイド系 ・変成ポリサルファイド系 ・変成シリコン系 ・エポキシ変成シリコン系 ・ポリイソブチレン系 ・シリコン系 ・ブチルゴム系 ・シリコン系マスチック ・油性コーキング材 ・ポリエチレン系 ・合成ゴム系 ・EPDM系(エチレン-プロピレン-ジエンゴム系) ・エチレン酢酸ビニル共重合体系 ・ポリアミド系 ・ポリオレフィン系 ・無し
シール材4	①材質：シール材3と同じ
シール材5	①材質：シール材3と同じ
シール材6	①材質：シール材3と同じ

目地部役物図（下記タイプ1, 2, 3の仕様については、4. 構造説明図 断面詳細図に示す。）

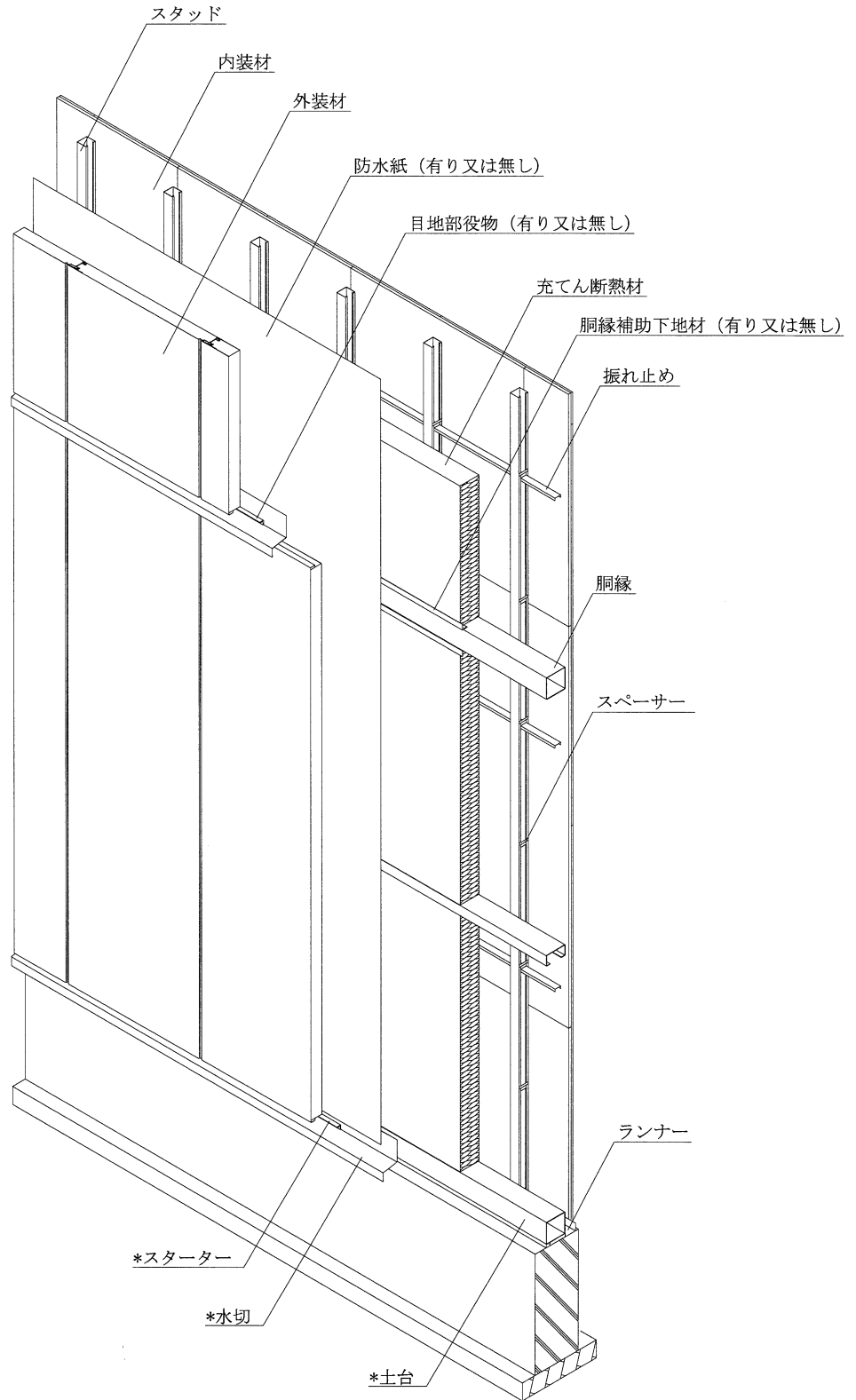
水切(タイプ2, 3用)



支持材(タイプ1, 2, 3用)



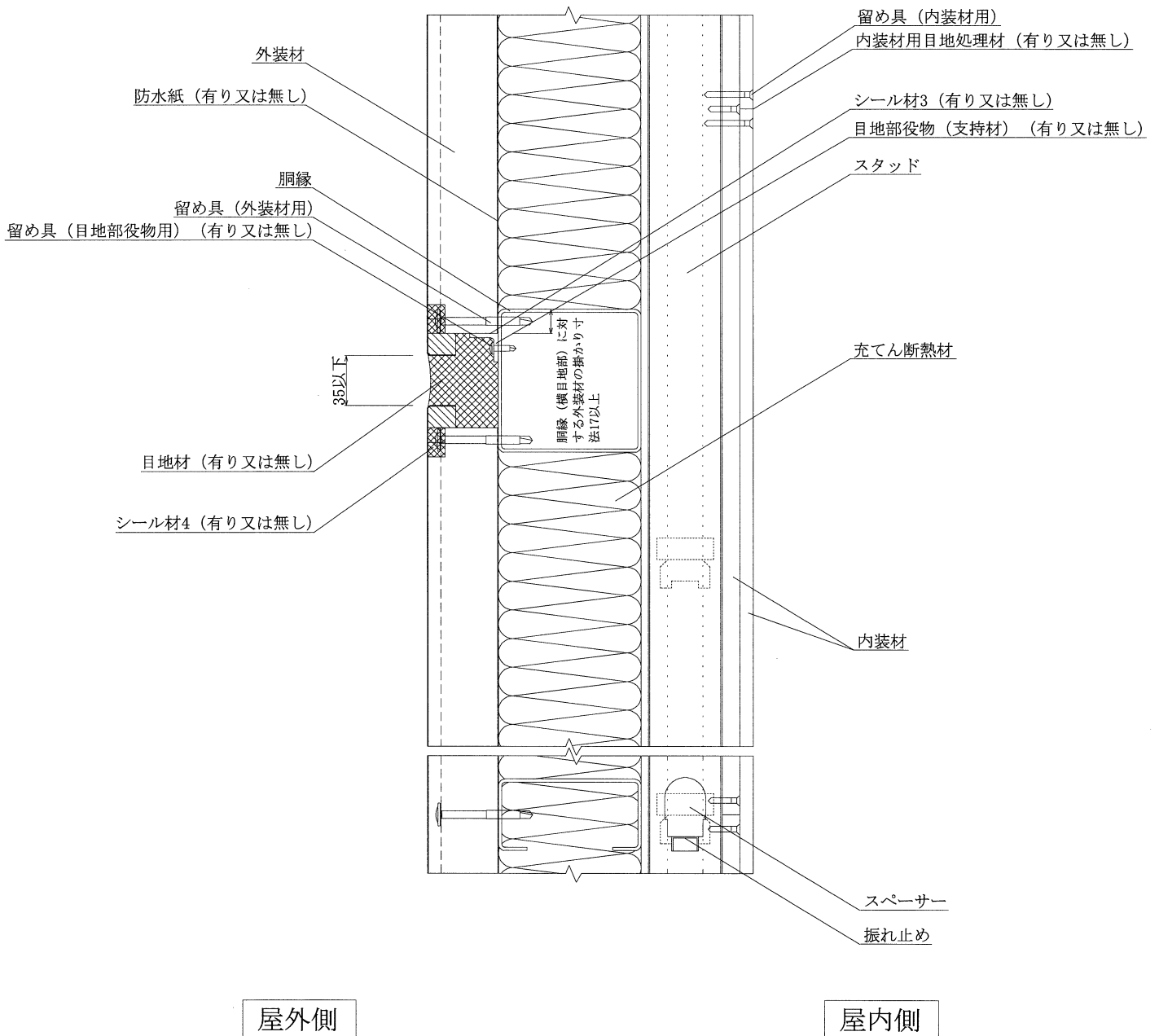
## 4. 構造説明図



\*: 認定対象外

透視図

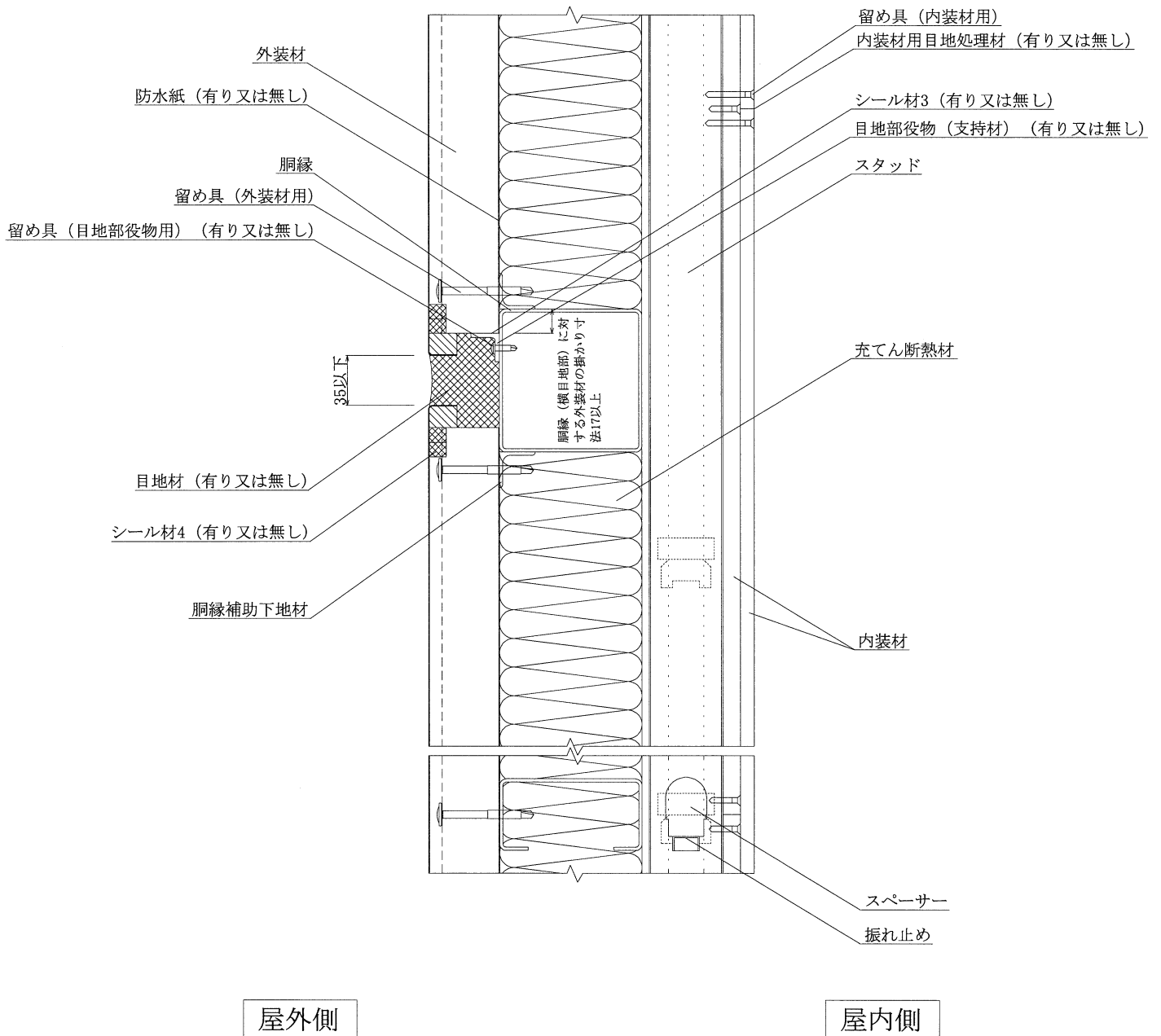
タイプ1 胴縁補助下地材無し



鉛直断面詳細図

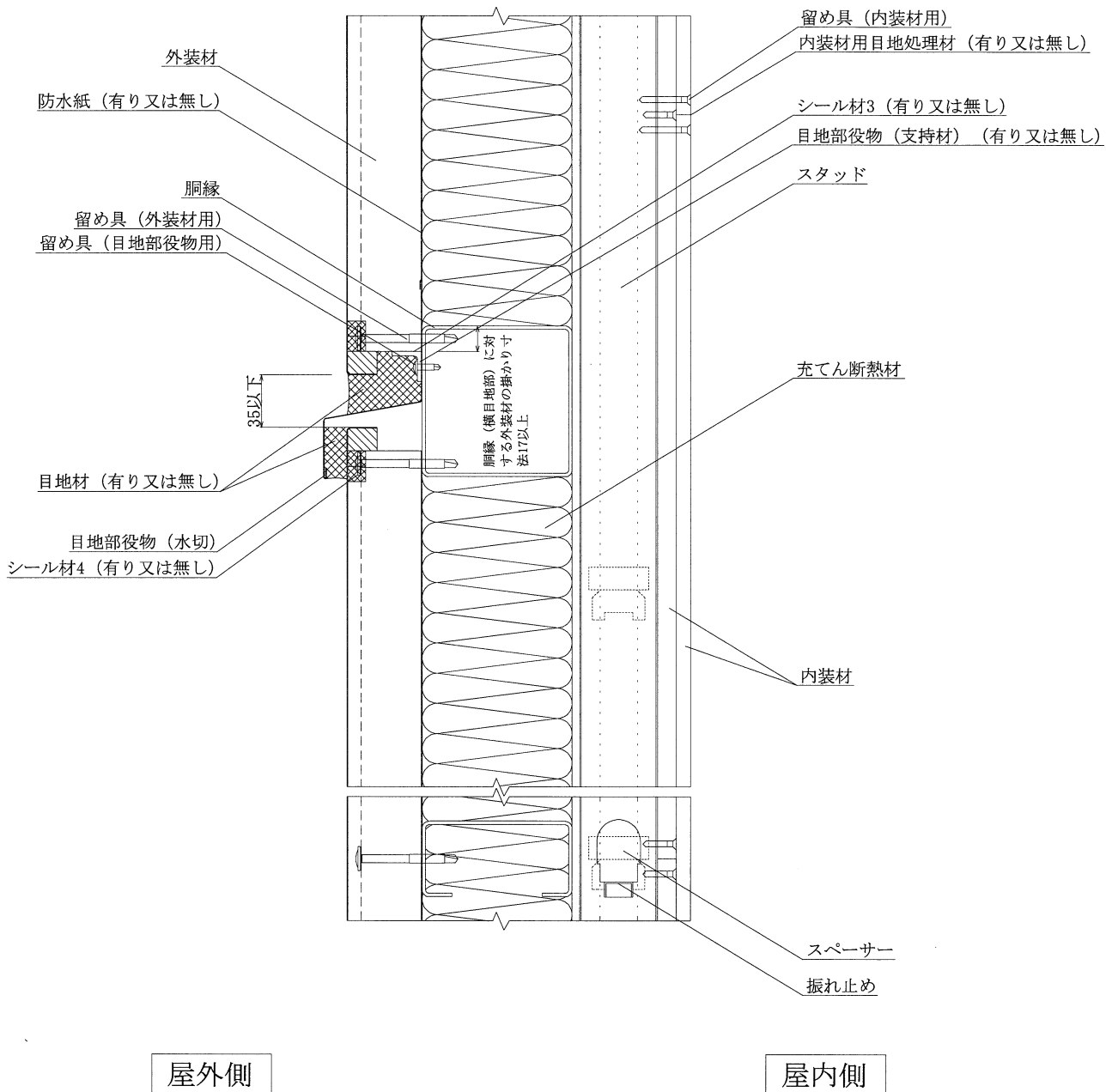


タイプ1 胴縁補助下地材有り

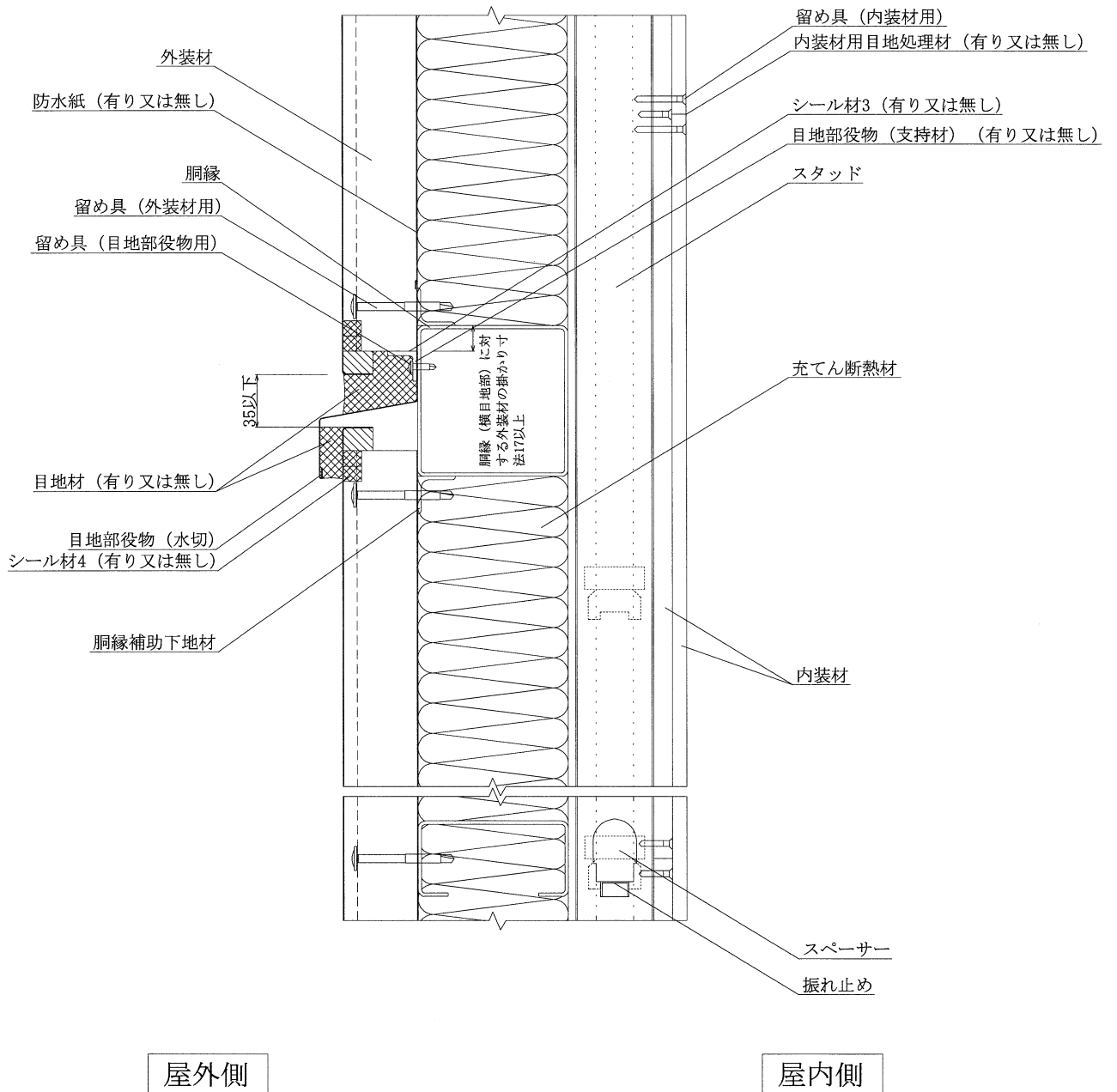


鉛直断面詳細図

タイプ2 胴縁補助下地材無し

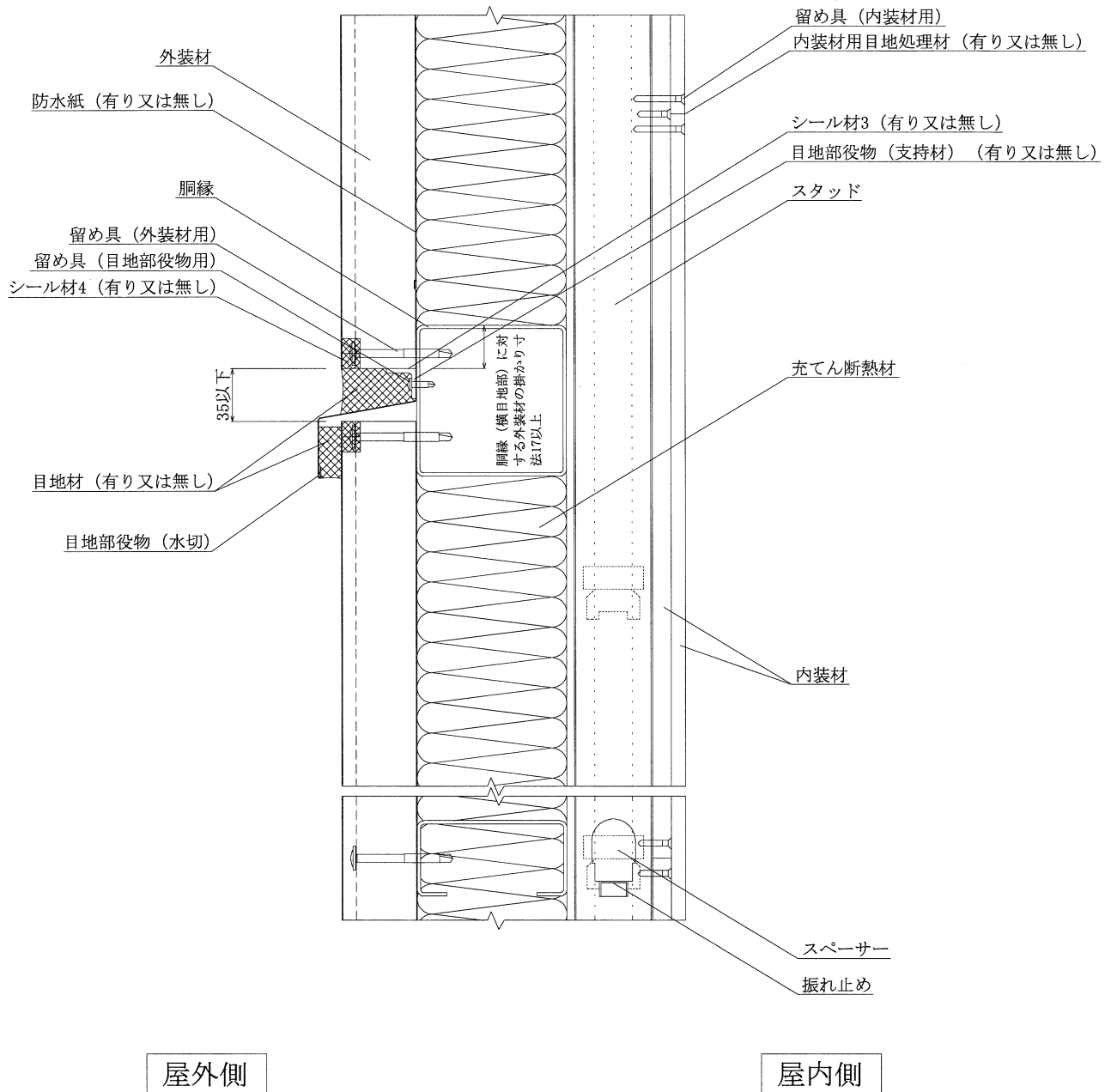


タイプ2 胴縁補助下地材有り



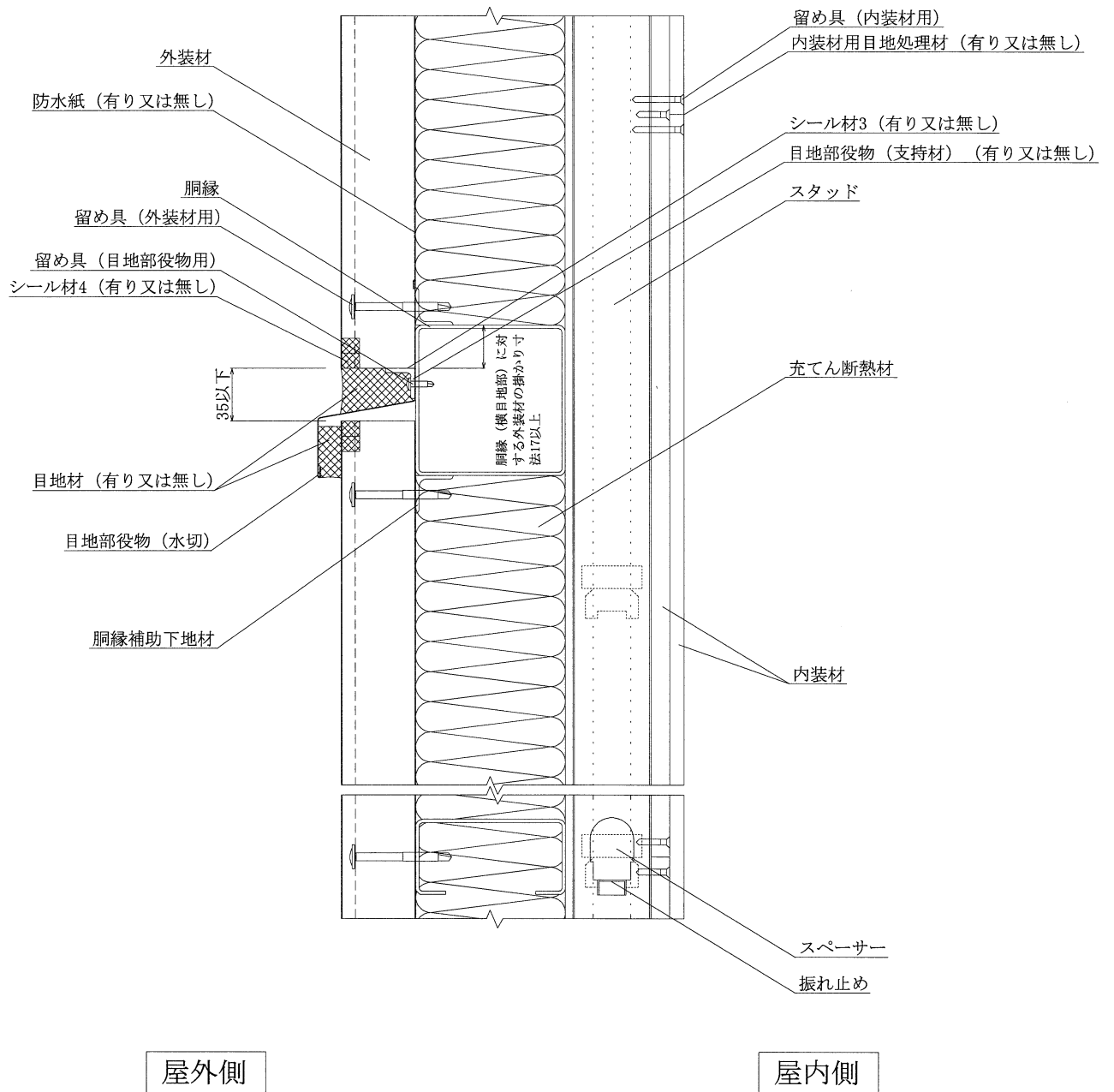
鉛直断面詳細図

タイプ3 胴縁補助下地材無し



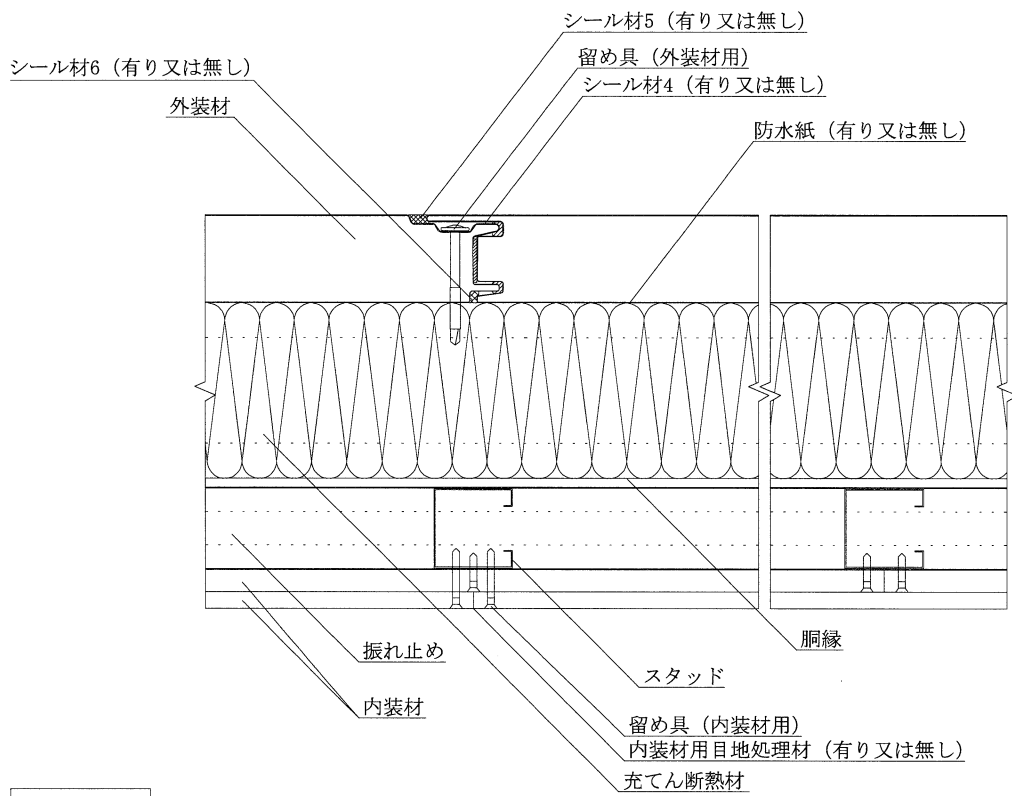
鉛直断面詳細図

タイプ3 胴縁補助下地材有り



鉛直断面詳細図

屋外側



屋内側

水平断面詳細図

## 5. 標準施工方法

### 1) 胴縁の施工

胴縁は 1500 mm 以下の間隔で水平に配置し、構造躯体に取り付けた胴縁受け材に溶接又はボルト接合によって取り付ける。このとき、構造躯体、胴縁受け材及び胴縁間の接合部は十分な強度を確保する。

### 2) 胴縁補助下地材の施工

胴縁補助下地材を使用する場合は、通し材又はピース材を水平に配置し、胴縁に溶接又はボルト接合によって取り付ける。このとき胴縁と胴縁補助下地材間の接合は十分な強度を確保する。

### 3) 内装下地材等の施工

#### ・ 上、下のランナーの固定

ランナーは、打込みピンなどを 900 mm 以下の間隔で留め付け、土台、床、天井等に固定する。ランナー両端部は端部より 50 mm 内側を固定する。

#### ・ スタッドの切断

スタッドは、壁の高さに合わせて切断する。スタッドの長さ（高さ）は、上部ランナー上端より 5 mm 以上短いものとする。また、振れ止めが水平に通るよう、スタッドにある振れ止め用の貫通孔を正しい位置に設けること。

#### ・ スペーサーの取付

スペーサーは、各スタッドの端部を押さえ間隔 600 mm 以下で取付ける。スタッド両端のスペーサーは、スタッドの建込みを容易にするため端よりずらしておき、建込み後に上下のランナーの近くにセットする。

#### ・ スタッドの建込み

スタッドは、間隔 455 mm 以下で上下のランナーに差し込み取付ける。

#### ・ 振れ止めの取付

振れ止めは、床面ランナー下端から 1200 mm 以下毎に設ける。但し、上部ランナーから 400 mm 以内に振れ止めが位置する場合は、その振れ止めは省略することができる。振れ止めは、スタッド側面にあらかじめ設けられた孔に通し、浮きが生じないようにスペーサーで押さえ取付ける。

### 4) 防水紙の施工

防水紙を使用する場合は、留め具(防水紙用)を用いて留め付ける。

この際、防水の万全を期すために重ね代は 90 mm 以上とし、必要に応じてテープ(防水紙用)を貼り付ける。

### 5) 下端の水切・スターターの施工

下端部の水切・スターターを使用する場合は、壁面の下端となるところに土台と平行にリベット又はビス等を用いて留め付ける。

### 6) 外装材の施工

外装材は、留め具(外装材用)を用いて胴縁又は胴縁補助下地材に留め付ける。この際、防水の万全を期すならば、外装材を留め付ける前に、水切・支持材と外装材の取合部にシール材 3 でシールする。次に二枚目のメス部を一枚目のオス部に差し込み、二枚目のオス部を留め具(外装材用)を用いて胴縁又は胴縁補助下地材に留め付ける。この際、防水の万全を期すならば二枚目のメス部を一枚目のオス部に差し込む前に、横目地部上下の一枚目のオス部と二枚目のメス部の隙間をシール材 4、シール材 6 でシールする。三枚目以降順次繰り返して連続した壁面を形成する。

### 7) 外装材の目地処理

#### 【タイプ 1】

外装材の留め付けに際し、必要に応じて目地部役物(支持材)を胴縁又は胴縁補助下地材に留め具(目地部役物用)で留め付けた後、その上に外装材を所定位置に留め付ける。横目地部を外装材の表面と平滑に仕上げる場合、目地材により仕上げる。この際、防水の万全を期すならば外装材表面の縦目地部の溝部をシール材 5 でシールする。

### 【タイプ2、3】

上段の外装材を施工する際、横目地位置ではあらかじめ対象箇所に目地部役物(水切)を胴縁又は胴縁補助下地材に仮留めし、必要に応じて目地部役物(支持材)を目地部役物(水切)を重ねて、胴縁又は胴縁補助下地材に留め具(目地部役物用)で留め付け、その上に外装材を所定位置に留め付ける。この際、防水の万全を期すならば外装材表面の縦目地部の溝部をシール材5でシールし、目地部役物(支持材)と外装材の境界も目地材でシールする。

#### 8) 充てん断熱材の施工

充てん断熱材は、壁内に充てんする。

#### 9) 内装材の施工

下張用内装材は、スタッドに留め具(内装材用)を用いて外周部400mm以下、中間部600mm以下で留め付ける。上張用内装材は、スタッドに留め具(内装材用)を用いて外周部200mm以下、中間部300mm以下で留め付ける。下張と上張の目地はお互いに揃わないよう割り付ける。必要に応じて上張の目地部には、内装材用目地処理材を施す。